

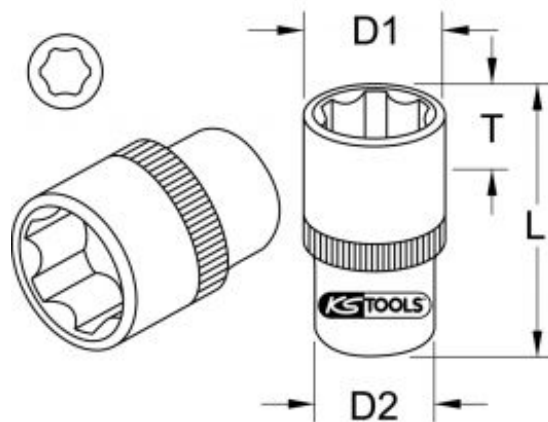
DOUILLE 6 PANS ULTIMATE 1/4", 5 MM

RÉFÉRENCE : 922.1405 EAN : 4042146615317

- Selon DIN 3124 / ISO 2725
- Carré d'entraînement intérieur selon DIN 3120 / ISO 1174-1 avec encoche pour verrouillage par bille
- Finition chromée satinée
- Chrome Vanadium



6 pans en mm	5 mm
Carré d'entraînement en pouce	1/4"
Code EAN	4042146615317
Dimension D1	8,0 mm
Dimension D2	12,0 mm
Longueur totale L en mm	25,0 mm
Profondeur T en mm	3,0 mm
Poids	10 g



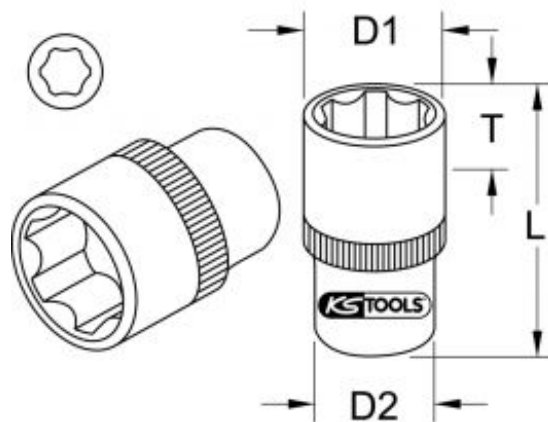
DOUILLE 6 PANS ULTIMATE 1/4", 6 MM

RÉFÉRENCE : 922.1406 EAN : 4042146615331

- Selon DIN 3124 / ISO 2725
- Carré d'entraînement intérieur selon DIN 3120 / ISO 1174-1 avec encoche pour verrouillage par bille
- Finition chromée satinée
- Chrome Vanadium



6 pans en mm	6 mm
Carré d'entraînement en pouce	1/4"
Code EAN	4042146615331
Dimension D1	9,0 mm
Dimension D2	12,0 mm
Longueur totale L en mm	25,0 mm
Profondeur T en mm	4,0 mm
Poids	20 g



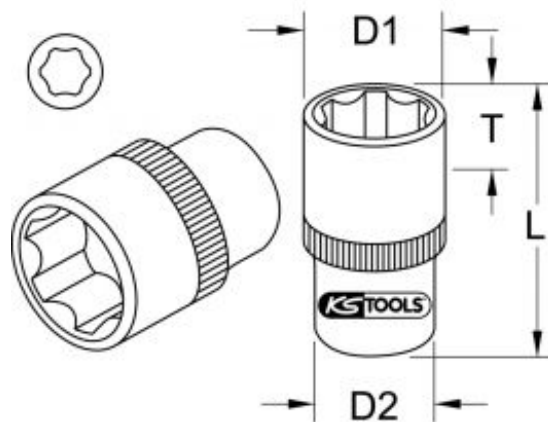
DOUILLE 6 PANS ULTIMATE 1/4", 7 MM

RÉFÉRENCE : 922.1407 EAN : 4042146615348

- Selon DIN 3124 / ISO 2725
- Carré d'entraînement intérieur selon DIN 3120 / ISO 1174-1 avec encoche pour verrouillage par bille
- Finition chromée satinée
- Chrome Vanadium



6 pans en mm	7 mm
Carré d'entraînement en pouce	1/4"
Code EAN	4042146615348
Dimension D1	11,0 mm
Dimension D2	12,0 mm
Longueur totale L en mm	25,0 mm
Profondeur T en mm	4,0 mm
Poids	20 g



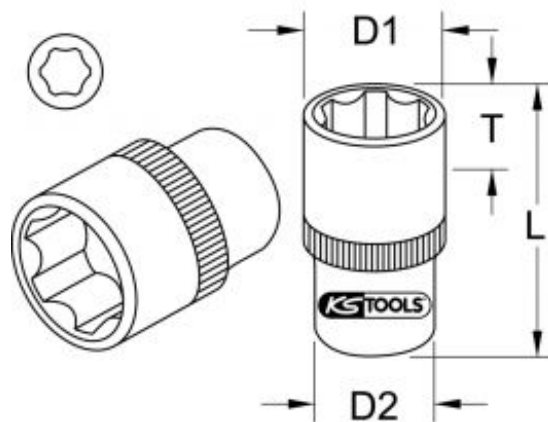
DOUILLE 6 PANS ULTIMATE 1/4", 8 MM

RÉFÉRENCE : 922.1408 EAN : 4042146615355

- Selon DIN 3124 / ISO 2725
- Carré d'entraînement intérieur selon DIN 3120 / ISO 1174-1 avec encoche pour verrouillage par bille
- Finition chromée satinée
- Chrome Vanadium



6 pans en mm	8 mm
Carré d'entraînement en pouce	1/4"
Code EAN	4042146615355
Dimension D1	12,0 mm
Dimension D2	12,0 mm
Longueur totale L en mm	25,0 mm
Profondeur T en mm	5,0 mm
Poids	30 g



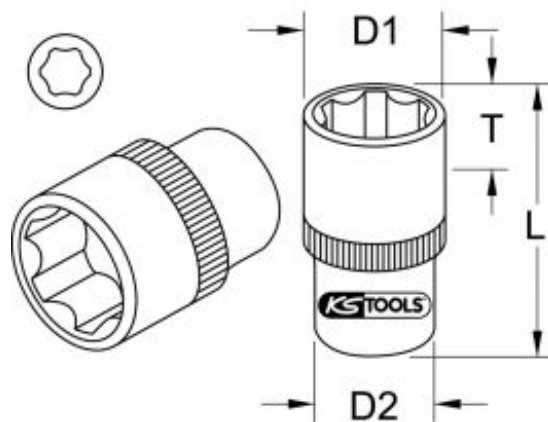
DOUILLE 6 PANS ULTIMATE 1/4", 9 MM

RÉFÉRENCE : 922.1409 EAN : 4042146615362

- Selon DIN 3124 / ISO 2725
- Carré d'entraînement intérieur selon DIN 3120 / ISO 1174-1 avec encoche pour verrouillage par bille
- Finition chromée satinée
- Chrome Vanadium



6 pans en mm	9 mm
Carré d'entraînement en pouce	1/4"
Code EAN	4042146615362
Dimension D1	13,0 mm
Dimension D2	13,0 mm
Longueur totale L en mm	25,0 mm
Profondeur T en mm	5,0 mm
Poids	30 g



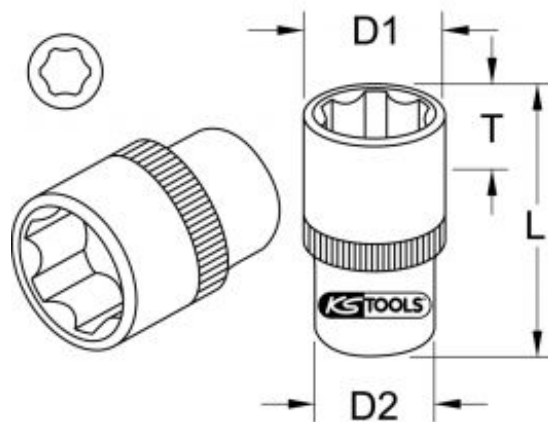
DOUILLE 6 PANS ULTIMATE 1/4", 10 MM

RÉFÉRENCE : 922.1410 EAN : 4042146615379

- Selon DIN 3124 / ISO 2725
- Carré d'entraînement intérieur selon DIN 3120 / ISO 1174-1 avec encoche pour verrouillage par bille
- Finition chromée satinée
- Chrome Vanadium



6 pans en mm	10 mm
Carré d'entraînement en pouce	1/4"
Code EAN	4042146615379
Dimension D1	14,0 mm
Dimension D2	14,0 mm
Longueur totale L en mm	25,0 mm
Profondeur T en mm	6,0 mm
Poids	40 g



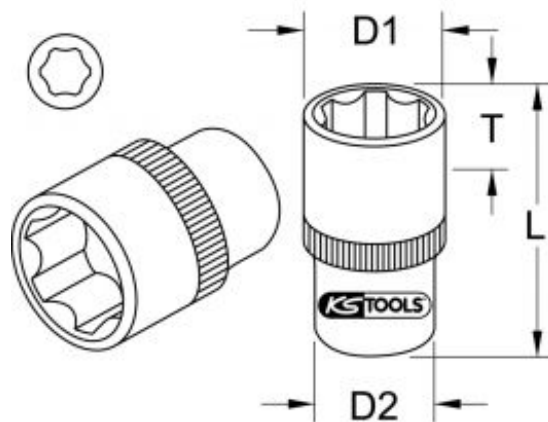
DOUILLE 6 PANS ULTIMATE 1/4", 11 MM

RÉFÉRENCE : 922.1411 EAN : 4042146615386

- Selon DIN 3124 / ISO 2725
- Carré d'entraînement intérieur selon DIN 3120 / ISO 1174-1 avec encoche pour verrouillage par bille
- Finition chromée satinée
- Chrome Vanadium



6 pans en mm	11 mm
Carré d'entraînement en pouce	1/4"
Code EAN	4042146615386
Dimension D1	16,0 mm
Dimension D2	16,0 mm
Longueur totale L en mm	25,0 mm
Profondeur T en mm	7,0 mm
Poids	60 g



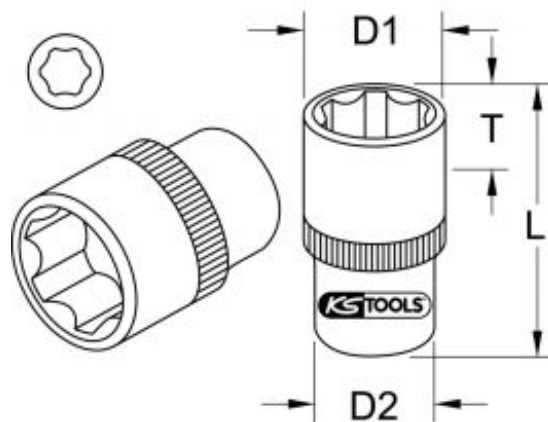
DOUILLE 6 PANS ULTIMATE 1/4", 12 MM

RÉFÉRENCE : 922.1412 EAN : 4042146615393

- Selon DIN 3124 / ISO 2725
- Carré d'entraînement intérieur selon DIN 3120 / ISO 1174-1 avec encoche pour verrouillage par bille
- Finition chromée satinée
- Chrome Vanadium



6 pans en mm	12 mm
Carré d'entraînement en pouce	1/4"
Code EAN	4042146615393
Dimension D1	17,0 mm
Dimension D2	17,0 mm
Longueur totale L en mm	25,0 mm
Profondeur T en mm	8,0 mm
Poids	70 g



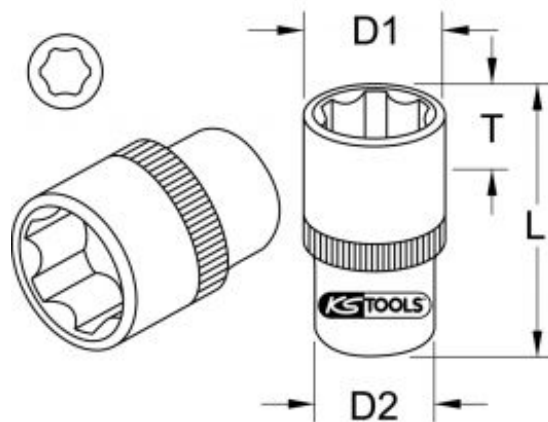
DOUILLE 6 PANS ULTIMATE 1/4", 13 MM

RÉFÉRENCE : 922.1413 EAN : 4042146615409

- Selon DIN 3124 / ISO 2725
- Carré d'entraînement intérieur selon DIN 3120 / ISO 1174-1 avec encoche pour verrouillage par bille
- Finition chromée satinée
- Chrome Vanadium



6 pans en mm	13 mm
Carré d'entraînement en pouce	1/4"
Code EAN	4042146615409
Dimension D1	18,0 mm
Dimension D2	18,0 mm
Longueur totale L en mm	25,0 mm
Profondeur T en mm	8,0 mm
Poids	70 g



DOUILLE 6 PANS ULTIMATE 1/4", 14 MM

RÉFÉRENCE : 922.1414 EAN : 4042146615416

- Selon DIN 3124 / ISO 2725
- Carré d'entraînement intérieur selon DIN 3120 / ISO 1174-1 avec encoche pour verrouillage par bille
- Finition chromée satinée
- Chrome Vanadium



6 pans en mm	14 mm
Carré d'entraînement en pouce	1/4"
Code EAN	4042146615416
Dimension D1	20,0 mm
Dimension D2	20,0 mm
Longueur totale L en mm	25,0 mm
Profondeur T en mm	10,0 mm
Poids	70 g

